

Part number:

HYDROMA

HYDRAULICKÉ SYSTÉMY

**HIDROMA
SISTEMS**

UKŁADY HYDRAULICZNE

HYDROMA

ГИДРАВЛИЧЕСКИЕ СИСТЕМЫ

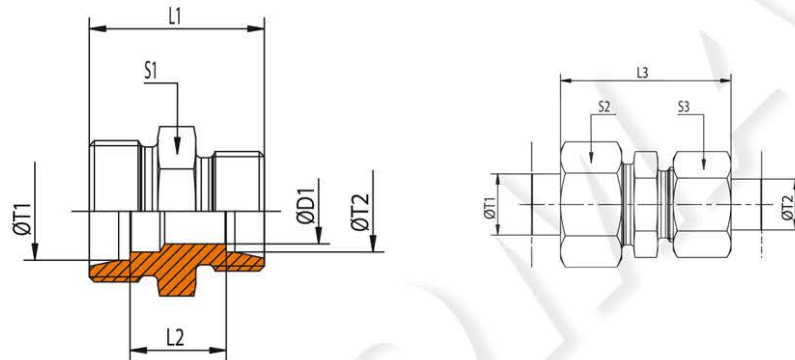
E 221 R

Raccordi intermedi di Riduzione dritti

Straight reducing Couplings

Gerade Reduzierschraubungen

ISO 8434-1 / ISO 8434-1



SERIE Series Reihe	Pressione Pressure Druck	Ø T1-T2	CODICE Solo Corpo Part no. Body Only Bestell. nr. ohne Mutter	DESCRIZIONE Description Bestellzeichen	S1	S2	S3	Ø D1	L1	L2	L3	
L	PN 500	8-06	E 221 8 008 006 1OM	E 221 - 08 - 06 L	14	17	14	4	25	11	41	
L	PN 500	10-06	E 221 8 010 006 1OM	E 221 - 10 - 06 L	17	19	14	4	26	12	42	
L	PN 500	10-08	E 221 8 010 008 1OM	E 221 - 10 - 08 L	17	19	17	6	26	12	42	
NEW	L	PN 500	12-06	E 221 8 012 006 1OM	E 221 - 12 - 06 L	19	22	14	4	27	13	43
L	PN 400	12-08	E 221 8 012 008 1OM	E 221 - 12 - 08 L	19	22	17	6	27	13	43	
L	PN 400	12-10	E 221 8 012 010 1OM	E 221 - 12 - 10 L	19	22	19	8	28	14	44	
NEW	L	PN 400	15-08	E 221 8 015 008 1OM	E 221 - 15 - 08 L	24	27	17	6	28	14	45
L	PN 400	15-10	E 221 8 015 010 1OM	E 221 - 15 - 10 L	24	27	19	8	29	15	45	
L	PN 400	15-12	E 221 8 015 012 1OM	E 221 - 15 - 12 L	24	27	22	10	29	15	45	
NEW	L	PN 400	18-10	E 221 8 018 010 1OM	E 221 - 18 - 10 L	27	32	19	8	30	15,5	47
L	PN 400	18-12	E 221 8 018 012 1OM	E 221 - 18 - 12 L	27	32	22	10	30	15,5	47	
L	PN 400	18-15	E 221 8 018 015 1OM	E 221 - 18 - 15 L	27	32	27	12	31	16,5	48	
L	PN 250	22-15	E 221 8 022 015 1OM	E 221 - 22 - 15 L	32	36	27	12	33	18,5	50	
L	PN 250	22-18	E 221 8 022 018 1OM	E 221 - 22 - 18 L	32	36	32	15	33	18	51	
L	PN 250	28-18	E 221 8 028 018 1OM	E 221 - 28 - 18 L	41	41	32	15	34	19	52	
L	PN 250	28-22	E 221 8 028 022 1OM	E 221 - 28 - 22 L	41	41	36	19	36	21	54	
L	PN 250	35-22	E 221 8 035 022 1OM	E 221 - 35 - 22 L	46	50	36	19	39	21	59	
L	PN 250	35-28	E 221 8 035 028 1OM	E 221 - 35 - 28 L	46	50	41	24	39	21	59	
L	PN 250	42-35	E 221 8 042 035 1OM	E 221 - 42 - 35 L	55	60	50	30	43	21,5	66	
S	PN 630	8-06	E 221 9 008 006 1OM	E 221 - 08 - 06 S	17	19	17	4	32	18	48	
S	PN 630	10-06	E 221 9 010 006 1OM	E 221 - 10 - 06 S	19	22	17	4	32	17,5	49	
S	PN 630	10-08	E 221 9 010 008 1OM	E 221 - 10 - 08 S	19	22	19	5	32	17,5	49	
S	PN 630	12-06	E 221 9 012 006 1OM	E 221 - 12 - 06 S	22	24	17	4	34	19,5	51	
S	PN 630	12-08	E 221 9 012 008 1OM	E 221 - 12 - 08 S	22	24	19	5	34	19,5	51	
S	PN 630	12-10	E 221 9 012 010 1OM	E 221 - 12 - 10 S	22	24	22	7	34	19	52	
S	PN 630	14-10	E 221 9 014 010 1OM	E 221 - 14 - 10 S	24	27	22	7	36	20,5	55	
S	PN 630	14-12	E 221 9 014 012 1OM	E 221 - 14 - 12 S	24	27	24	8	36	20,5	55	
S	PN 420	16-12	E 221 9 016 012 1OM	E 221 - 16 - 12 S	27	30	24	8	36	20	55	
S	PN 420	16-14	E 221 9 016 014 1OM	E 221 - 16 - 14 S	27	30	27	10	38	21,5	58	
S	PN 420	20-12	E 221 9 020 012 1OM	E 221 - 20 - 12 S	32	36	24	8	40	22	60	
S	PN 420	20-16	E 221 9 020 016 1OM	E 221 - 20 - 16 S	32	36	30	12	42	23	63	
S	PN 420	25-16	E 221 9 025 016 1OM	E 221 - 25 - 16 S	41	46	30	12	46	25,5	68	
S	PN 420	25-20	E 221 9 025 020 1OM	E 221 - 25 - 20 S	41	46	36	16	48	25,5	71	
S	PN 420	30-20	E 221 9 030 020 1OM	E 221 - 30 - 20 S	46	50	36	16	50	26	74	
S	PN 420	30-25	E 221 9 030 025 1OM	E 221 - 30 - 25 S	46	50	46	20	52	26,5	77	
S	PN 315	38-30	E 221 9 038 030 1OM	E 221 - 38 - 30 S	55	60	50	25	59	29,5	87	

Raccordi completi finale -Z al posto di -1OM

Complete fittings ending with -Z as final code, instead of -1OM

Bei Vollverschraubungen Code -Z an Stelle von -1OM verwenden

Articoli di basso consumo su richiesta

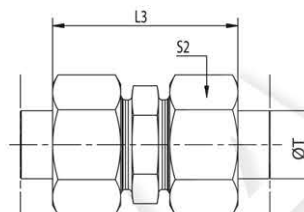
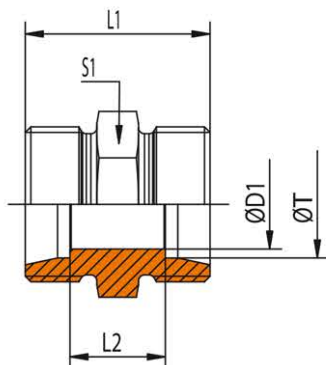
Slow moving articles available on request

Artikel von geringem Verbrauch (auf Anfrage)

E 221

Raccordi intermedii dritti
Straight Couplings
Gerade Verschraubungen

ISO 8434-1 / ISO 8434-1



SERIE Series Reihe	Pressione Pressure Druck	Ø T	CODICE Solo Corpo Part no. Body Only Bestell. nr. ohne Mutter	DESCRIZIONE Description Bestellzeichen	S1	S2	Ø D1	L1	L2	L3
LL	PN 100	4	E 221 7 004 000 1OM	E 221 - 04 LL	9	10	3	20	12	32
LL	PN 100	6	E 221 7 006 000 1OM	E 221 - 06 LL	11	12	4,5	20	9	32
LL	PN 100	8	E 221 7 008 000 1OM	E 221 - 08 LL	12	14	6	23	12	35
L	PN 500	6	E 221 8 006 000 1OM	E 221 - 06 L	12	14	4	24	10	40
L	PN 500	8	E 221 8 008 000 1OM	E 221 - 08 L	14	17	6	25	11	41
L	PN 500	10	E 221 8 010 000 1OM	E 221 - 10 L	17	19	8	27	13	43
L	PN 400	12	E 221 8 012 000 1OM	E 221 - 12 L	19	22	10	28	14	44
L	PN 400	15	E 221 8 015 000 1OM	E 221 - 15 L	24	27	12	30	16	46
L	PN 400	18	E 221 8 018 000 1OM	E 221 - 18 L	27	32	15	31	16	49
L	PN 250	22	E 221 8 022 000 1OM	E 221 - 22 L	32	36	19	35	20	53
L	PN 250	28	E 221 8 028 000 1OM	E 221 - 28 L	41	41	24	36	21	54
L	PN 250	35	E 221 8 035 000 1OM	E 221 - 35 L	46	50	30	41	20	63
L	PN 250	42	E 221 8 042 000 1OM	E 221 - 42 L	55	60	36	43	21	67
S	PN 630	6	E 221 9 006 000 1OM	E 221 - 06 S	14	17	4	30	16	46
S	PN 630	8	E 221 9 008 000 1OM	E 221 - 08 S	17	19	5	32	18	48
S	PN 630	10	E 221 9 010 000 1OM	E 221 - 10 S	19	22	7	32	17	50
S	PN 630	12	E 221 9 012 000 1OM	E 221 - 12 S	22	24	8	34	19	52
S	PN 630	14	E 221 9 014 000 1OM	E 221 - 14 S	24	27	10	38	22	58
S	PN 420	16	E 221 9 016 000 1OM	E 221 - 16 S	27	30	12	38	21	58
S	PN 420	20	E 221 9 020 000 1OM	E 221 - 20 S	32	36	16	44	23	66
S	PN 420	25	E 221 9 025 000 1OM	E 221 - 25 S	41	46	20	50	26	74
S	PN 420	30	E 221 9 030 000 1OM	E 221 - 30 S	46	50	25	54	27	80
S	PN 315	38	E 221 9 038 000 1OM	E 221 - 38 S	55	60	32	61	29	91

Raccordi completi finale -Z al posto di -1OM

Complete fittings ending with -Z as final code, instead of -1OM

Bei Vollverschraubungen Code -Z an Stelle von -1OM verwenden