

Part number:

HYDROMA

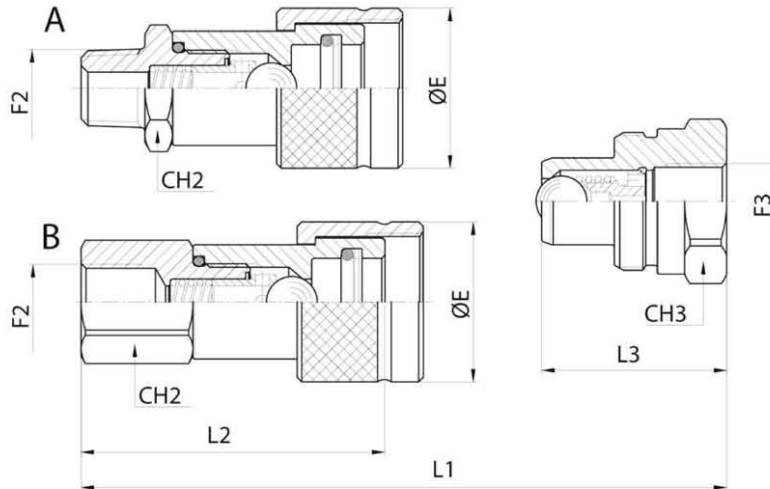
HYDRAULICKÉ SYSTÉMY

**HIDROMA
SISTEMS**

UKŁADY HYDRAULICZNE

HYDROMA

ГИДРАВЛИЧЕСКИЕ СИСТЕМЫ

PVS1/PVS3 SFERA - BALL - KUGEL - BILLE

DNP	BG	USA	ISO	CH2	CH3	øE	L1	L2	L3	F2	F3	COD. (F)	COD. (M)
A													
06	1	04	6.3	22	19	30	81	53	39	1/4 NPT	1/4 NPT	PVS3.0606.022	PVS1.0606.013
				22	30	52			G 1/4			PVS3.0606.212	
10	2	06	10	24	32	35	89	64.5	40.5	1/4 NPT	1/4 NPT	PVS3.1006.022	PVS1.1006.013
				86.5	62	40.5	3/8 NPT	3/8 NPT	PVS3.1010.022	PVS1.1010.013			
				89	64.5	40.5	G 3/8	G 3/8	PVS3.1010.212	PVS1.1010.003			
				86.5	62	40.5	R 3/8	RC 3/8	PVS3.1010.042	PVS1.1010.043			
			24	35	67.5				R 1/2		PVS3.1013.042		
B													
06	1	04	6.3	22		30			56	1/4 NPT		PVS3.0606.012	
10	2	06	10	24		35			66.5	G 3/8		PVS3.1010.112	
									66	3/8 NPT		PVS3.1010.012	

CARATTERISTICHE TECNICHE

Materiali: acciaio speciale ad alta resistenza zincato e passivato bianco. Sfere occlusione UNI 100CR6 grado di precisione 'A'. **Guarnizioni:** in gomma nitrilica NBR. A richiesta FPM (Viton™) o EPDM. **Temperatura di esercizio:** con guarnizioni standard - 25°C + 120°C. **Antistrusore:** in Teflon puro. **Pressione di esercizio:** max.700 bar.

TECHNICAL INFORMATION

Materials: special steel for high pressures zinc-plated and white bichromated. Shut-off balls UNI 100CR6 precision's degree 'A'. **Seals:** standard in nitrile NBR, FPM (Viton™) or EPDM on request. **Working temperature:** with NBR standard seals - 25°C + 120°C. **Back-up ring:** in pure Teflon. **Working pressure:** 700 bar max.

TECHNISCHE MERKMALE

Werkstoff: Hochbeständiger Sonderstahl verzinkt und weiss chromatiert. Ventilkugeln UNI 100CR6 Gütegrad 'A'. **Dichtungen:** aus Nitril NBR lieferbar. FPM (Viton™) und EPDM Dichtungen auf Anfrage ebenfalls lieferbar. **Betriebstemperatur:** mit NBR Standard-Dichtung - 25°C + 120°C. **Stützring:** aus rein Teflon. **Betriebsdruck:** max. 700 bar.

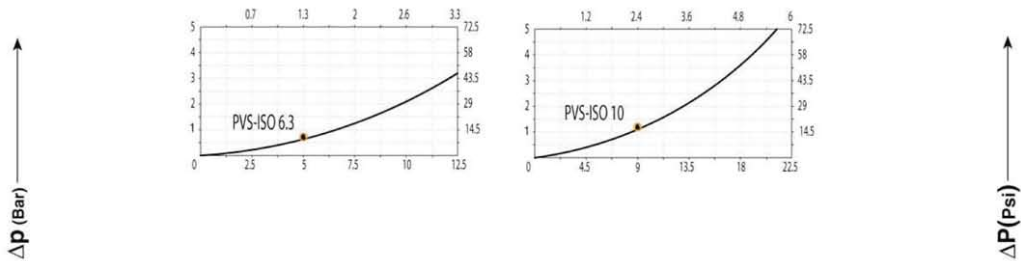
CARACTERISTIQUES TECHNIQUES

Matériel: acier spécial à haute résistance zingué et bichromaté blanc. Opturation à billes UNI 100CR6 degré de précision 'A'. **Joints:** nitrile NBR en standard. FPM (Viton™) ou en EPDM sur demande. **Température de service:** avec joints standard - 25°C + 125°C. **Bague anti extrusion:** en Teflon pur. **Présion de service:** 700 bar max.

Dimensione nominale Nominal size Nennmass Dimension nominale				DN (mm)	Press. max d'esercizio Max working pressure Max Betriebsdruck Press. de service max (bar)	Portata nominale Rated flow Durchfluss Débit (l/m)	Pressione min di scoppio / Min burst pressure Min Berstdruck / Pression d'éclatement min			Spillaggio / Fluid spillage Überflus / Écoulement (cc)
DNP	BG	USA	ISO				Maschio / Male Stecker / Mäle (bar)	Femmina / Female Muffe / Femelle (bar)	Innestato / Coupled Gekuppelt / Accouplé (bar)	
06	1	04	6.3	3.7	700	5	1530	2050	2270	0.2
10	2	06	10	4.8	700	9	1540	2020	2220	0.6

PERDITA DI CARICO / PRESSURE DROP / DRUCKVERLUST / DEBIT DE PRESSION (Δp bar - l/m)

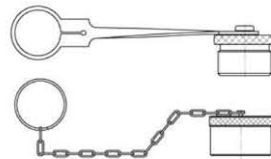
Q (US/GPM) →



Q (l/m) →

ACCESSORI / ACCESSORIES / ZUBEHÖR / ACCESSOIRES

DNP size	Tappo per femmina Female dust plug Staubstecker Bouchon pour fem.	Cappuccio per masc. Male dust cap Staubkappe Capuchon pour mâle	Materiale Material Werkstoff Matériel
06	SPVS.06102	SPVS.06103	ALLUMINIO CON CATENA/ALUMINIUM WITH CHAIN ALUMINIUM MIT KETTE/ALUMINIUM AVEC CHAÎNE
10	SPVS.10042	SPVS.10043	POLIETILENE NERO /BLACK POLYETHYLENE SCHWARZ POLYÄTHYLEN/POLYETHYLENE NOIR
10	SPVS.10102 C	SPVS.10103 C	ALLUMINIO CON CATENA/ALUMINIUM WITH CHAIN ALUMINIUM MIT KETTE/ALUMINIUM AVEC CHAÎNE
10	SPVS.10102 L	SPVS.10103 L	ALLUMINIO CON LINGUETTA DI PLASTICA ALUMINIUM WITH PLASTIC TONGUE ALUMINIUM MIT LASCHE/ALUMINIUM AVEC LANGUETTE



GUARNIZIONI DI RICAMBIO / SPARE PARTS / ERSATZDICHTUNGEN / JOINTS

DNP size	O-RING FEMMINA / FEMALE O-RING MUFFE O-RING / O-RING FEMELLE	VITON	EPDM	DNP size	ANTIESTRUSORE FEMMINA / FEMALE BACK-UP RING MUFFE STÜTZRING / CONTRE-JOINT FEMELLE
06	PVS.006.120 NBR	PVS.006.120 V	PVS.006.120 E	06	PVS.006.130 PTFE
10	PDV.010.120	PDV.010.120 V	PDV.010.120 E	10	PVS.010.130