

Part number:

HYDROMA

HYDRAULICKÉ SYSTÉMY

HIDROMA
SISTEMS

UKŁADY HYDRAULICZNE

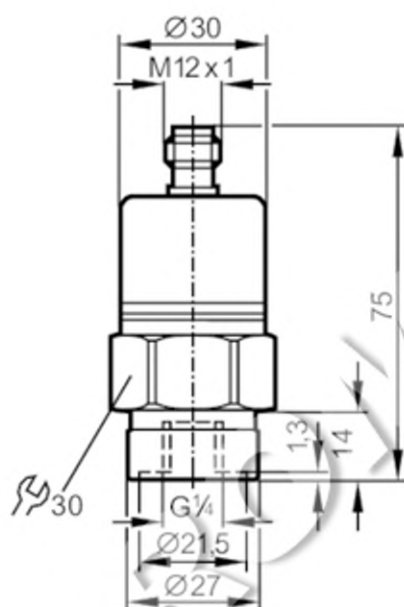
HYDROMA

ГИДРАВЛИЧЕСКИЕ СИСТЕМЫ

PA9021

Tlakový senzor s keramickou měřicí buňkou

PA-250-SBR14-B-DVG/US/V



Vlastnosti výrobku

Počet vstupů a výstupů	Počet analogových výstupů: 1		
Měřicí rozsah	0...250 bar	0...3625 psi	0...25 MPa
Procesní připojení	závitové připojení G 1/4 Vnitřní závit		

Oblast nasazení

Speciální vlastnosti	Pozlacené kontakty		
Aplikace	pro průmyslové nasazení		
Média	kapalná a plynná média		
Podmíněně vhodný pro	použití v plynech s tlakem > 25 bar pouze na dotaz		
Teplota média [°C]	-25...90; (na dotaz: -40...90 °C)		
Min. destrukční tlak	850 bar	12300 psi	85 MPa
Odolnost proti tlaku	400 bar	5800 psi	40 MPa
Druh tlaku	relativní tlak		

Elektrická data

Provozní napětí [V]	16...32 DC		
Proudový odběr [mA]	< 18		
Min. izolační odpor [MΩ]	100; (500 V DC)		
Třída krytí	III		
Ochrana proti přepólování	ano		

Vstupy / výstupy

Počet vstupů a výstupů	Počet analogových výstupů: 1
------------------------	------------------------------

PA9021

Tlakový senzor s keramickou měřicí buňkou

PA-250-SBR14-B-DVG/US/V

Výstupy				
Celkový počet výstupů		1		
Výstupní signál		analogový signál		
Počet analogových výstupů		1		
Analogový napěťový výstup [V]		0...10		
Min. zatěžovací odpor [Ω]		2000		
Ochrana proti přetížení		ano		
Měřicí / nastavovací rozsah				
Měřicí rozsah		0...250 bar	0...3625 psi	0...25 MPa
Přesnost / odchylky				
Opakovací přesnost [% rozpětí]		< 0,1; (při teplotních výchylnkách < 10 K)		
Odchylka od charakteristiky [% rozpětí]		< ± 0,25 (BFSL) / < ± 0,5 (LS); (BFSL = BFSL; LS = Nastavení mezního bodu)		
Dlouhodobá stabilita [% rozpětí]		< ± 0,05; (za 6 měsíců)		
Teplotní koeficient nulového bodu [% rozpětí / 10 K]		0,1; (0...80 °C)		
Teplotní koeficient rozpětí [% rozpětí / 10 K]		0,2; (0...80 °C)		
Reakční doby				
Doba reakce na skokovou změnu analogového výstupu [ms]		3		
Okolní podmínky				
Okolní teplota [°C]		-25...80		
Skladovací teplota [°C]		-40...100		
Krytí		IP 68; IP 69K		
Schválení / zkoušky				
Elektromagnetická kompatibilita (EMC)	EN 61000-4-2 ESD	4 kV CD / 8 kV AD		
	EN 61000-4-3 HF- ozářeno	30 V/m		
	EN 61000-4-4 Burst	2 kV		
	EN 61000-4-6 přenášeno vysokou frekvencí	10 V		
	rušivá emise	podle směrnice pro motorová vozidla 2004/104/EC		
	CISPR 25			
Odolnost vůči rázům	odolnost proti rušení	podle směrnice pro motorová vozidla 2004/104/EC		
	ISO 11452-2 HF- ozářeno	100 V/m		
	ISO 7637-2 pulse	stupeň přísnosti 4		
	DIN EN 60068-2-27	50 g (11 ms)		
Odolnost proti vibracím	DIN EN 61373	Kategorie 3		
	DIN EN 60068-2-6	20 g (10...2000 Hz)		
MTTF [let]	DIN EN 61373	Kategorie 2		
Certifikát UL		478		
Směrnice pro tlaková zařízení	Číslo schválení UL	J008		
Použití na nádraží	Správná technická praxe; lze použít pro kapaliny skupiny 2; kapaliny skupiny 1 na vyžádání			
	DIN EN 50155 / IEC 60571	Klasse T3, C1, S1		

PA9021

Tlakový senzor s keramickou měřící buňkou

PA-250-SBR14-B-DVG/US/V

Mechanická data	
Hmotnost [g]	224
Materiály	nerezová ocel (1.4404 / 316L); FKM; PA; EPDM/X
Materiál, který je v kontaktu s médiem	nerezová ocel (1.4305 / 303); Keramika; FKM
Min. tlakových cyklů	100 milionů
Procesní připojení	závitové připojení G 1/4 Vnitřní závit
Integrovaný omezovací prvek	ne (lze dovybavit)
Upozornění	
Obsah balení	1 ks

Elektrické připojení
konektorové provedení: 1 x M12; kódování: A; Kontakty: Pozlaceno



Připojení

