

Part number:

HYDROMA

HYDRAULICKÉ SYSTÉMY

**HIDROMA
SYSTEMS**

UKŁADY HYDRAULICZNE

HYDROMA

ГИДРАВЛИЧЕСКИЕ СИСТЕМЫ

MDM 11 MPa (110 bar)

MEDIUM PRESSURE INLINE FILTERS

MITTELDRUCKFILTER

FILTRES EN LIGNE A MOYENNE PRESSION

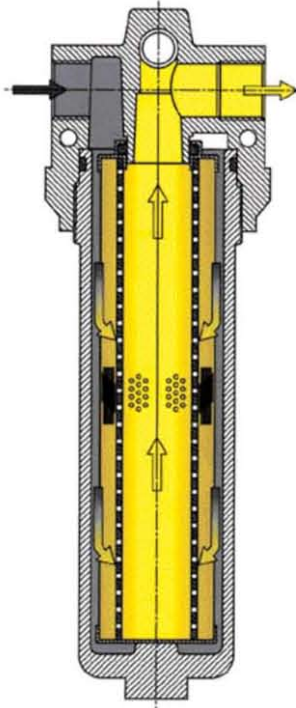
FILTRI IN LINEA A MEDIA PRESSIONE

FILTROS DE LINEA PARA MEDIA PRESION



**INSTALLATION DETAILS
EINBAUSYSTEME**

**INSTALLATION
SISTEMA DI MONTAGGIO**



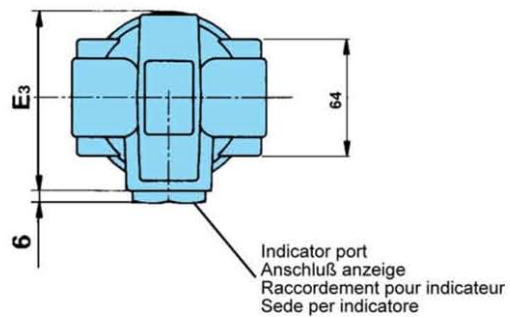
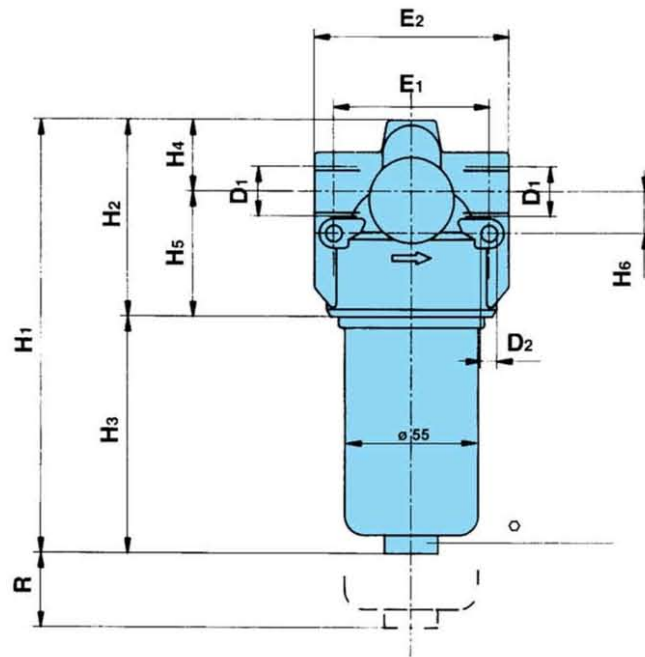
**CLOGGING INDICATORS
VERSCHMUTZUNGSANZEIGEN**

**INDICATEUR DE COLMATAGE
INDICATORI DI INTASAMENTO**

Series Serie Série Serie	Setting Tarierung Réglage Taratura	Type Typ Type Tipo
<p>5E</p>	5 bar (500 kPa)	Visual differential Optischer Differenzdruckanzeiger Différentiel visuel Differenziale visivo
<p>6E</p>	5 bar (500 kPa)	Electrical differential - IP65 - Connection plug DIN43650 Elektrisch Diff. - IP65 - Steck-Verbindung nach DIN43650 Différentiel électrique - IP65 - Raccordement DIN43650 Differenziale elettrico - IP65 - Connessione DIN43650
<p>7E</p>	5 bar (500 kPa)	Indicator 6E with LED (24V) Verschmutzungsanzeige 6E mit LED (24V) Indicateur 6E avec LED (24V) Indicatore 6E con LED (24V)
<p>T2</p>	5 bar (500 kPa)	Electrical with thermostat 30°C IP65 - Connection plug DIN43650 Elektrisch mit Thermostat 30°C IP65 - Steck-Verbindung nach DIN43650 Électrique avec thermostat 30°C IP65 - Raccordement DIN43650 Elettrico con termostato 30°C IP65 - Connessione DIN43650
<p>72</p> <p>On request only See page 15</p> <p>Nur auf Wunsch Sehen Sie Seite 15</p> <p>Seulement sur demande Voir la page 15</p> <p>Solo su richiesta Vedi pagina 15</p>	5 bar (500 kPa)	On request only Nur auf Wunsch Seulement sur demande Solo su richiesta

DIMENSIONAL LAYOUT
TECHNISCHE MASSDATEN

ENCOMBREMENT
DATI TECNICI DIMENSIONALI



DIMENSIONS (mm) AND WEIGHTS (Kg)
MASSE (mm) UND GEWICHTE (Kg)

DIMENSIONS (mm) ET POIDS (Kg)
DIMENSIONI (mm) E PESI (Kg)

Type Typ Type Tipo	D		H						E			R	O	Kg
	1	2	1	2	3	4	5	6	1	2	3			
MDM 101	1/2"	6.5	157	78	79	28	50	17	64	76	75	60	22	0,65
MDM 102			244		166									0,85

HOW TO ORDER THE COMPLETE FILTER
BESTELLBEZEICHNUNG FÜR KOMPLETTFILTER
DETERMINATION D'UN FILTRE
ORDINAZIONE DEL FILTRO COMPLETO

HOW TO ORDER REPLACEMENT CARTRIDGES
BESTELLBEZEICHNUNG FÜR FILTERELEMENTE
CODIFICATION CARTOUCHE DE RECHANGE
ORDINAZIONE DELLA CARTUCCIA DI RICAMBIO

MDM	Type - Typ - Type - Tipo			Type - Typ - Type - Tipo	CDM
		101	102		

Filter media - Filtermaterial Finesse média - Materiale filtrante					Filter media - Filtermaterial Finesse média - Materiale filtrante		
FT = 3µ	Inorganic fibres	Anorganische Fasern	FT	FT	FT = 3µ	Inorganic fibres	Anorganische Fasern
FC = 6µ	Fibre inorganique	Fibre inorganiche	FC	FC	FC = 6µ	Fibre inorganique	Fibre inorganiche
FD = 12µ	β>200		FD	FD	FD = 12µ	β>200	
FV = 25µ			FV	FV	FV = 25µ		
CD = 10µ	Paper	Papier	CD	CD	CD = 10µ	Paper	Papier
CV = 25µ	Papier	Carta	CV	CV	CV = 25µ	Papier	Carta
RD = 10µ	Steel wire mesh	Metallgewebe	RD	RD	RD = 10µ	Steel wire mesh	Metallgewebe
MV = 25µ	Trellis metal	Tela metallica	MV	MV	MV = 25µ	Trellis metal	Tela metallica
MS = 60µ			MS	MS	MS = 60µ		

Seals - Dichtungen - Joints - Guarnizioni					Seals - Dichtungen - Joints - Guarnizioni		
1 = NBR - Nitrile - Buna-N			1	1	1 = NBR - Nitrile - Buna-N		
2 = FKM - Fluoroelastomer			2	2	2 = FKM - Fluoroelastomer		

Bypass type - Type de by-pass Bypass Typ - Tipo di bypass				
S = With out - Ohne - Sans - Senza			S	S
C = With - Mit - Avec - Con	6 bar (600 kPa)		C	C

Ports - Anschlussart Raccordements - Tipo di Attacchi				
B = BSP			B	B
N = NPT			N	N
S = SAE			S	S

Port size - Anschlüsse Raccordements - Grandezza attacchi				
3 = 1/2"			3	3

Indicators - Verschmutzungsanzeigen Indicateurs - Indicatori				
03 = Predisposition - Mit Bohrungen - Predisposition - Predisposizione			03	03
5E = Visual diff. - Opt. Diff. - Diff. visuel - Diff. visivo 5 bar (500 kPa)			5E	5E
6E = Elec. diff. - Elek. Diff. - Diff. elec. - Diff. Elettr. 5 bar (500 kPa)			6E	6E
7E = 6E with LED - 6E mit LED - 6E avec LED - 6E con LED			7E	7E
T2 = Elec. - Elek. - Elec. - Elettr. 5 bar (500 kPa) with thermostat 30°C			T2	T2

N.B. Indicator 72
 On request only - Nur auf Wunsch
 Seulement sur demande - Solo su richiesta

Accessories - Zubehör - Accessoires - Accessori				
XX = No accessory available - Nicht lieferbar Pas d'accessoires prévus - Non previsti			XX	XX

**FLOW RATES
NENNVOLUMENSTROM**

(L/min)

**DEBITS
PORTATE**

Type Typ Type Tipo	μ	Δp (bar)		
		0,5	1	1,5
MDM 101	FT	8	15	20
	FC	12	22	27
	FD	21	35	45
	FV	25	45	55
	CD	28	47	58
	CV	33	52	65
	RD	31	50	61
	MV	35	56	60
	MS	38	60	75

Type Typ Type Tipo	μ	Δp (bar)		
		0,5	1	1,5
MDM 102	FT	10	17	22
	FC	14	25	30
	FD	25	44	52
	FV	38	50	65
	CD	40	53	70
	CV	43	58	75
	RD	45	64	75
	MV	46	66	75
	MS	47	68	75

The reference fluid has a kinematic viscosity of 30 cSt and a density of 0,86 Kg/dm³

Bezugflüssigkeit mit kinematischer Viskosität von 30 cSt und Dichte von 0,86 Kg/dm³

Fluid de référence avec viscosité 30 cSt et densité de 0,86 Kg/dm³

Fluido di riferimento, avente viscosità cinematica di 30 cSt e densità di 0,86 Kg/dm³

**DIRT HOLDING CAPACITY
SCHMUTZANSAMMLUNGSKAPAZITÄT**

(g) ACFTD

**CAPACITÉ D'ACCUMULATION
CAPACITÀ D'ACCUMULO**

Type Typ Type Tipo	FT	FC	FD	FV	CD	CV
CDM 101	1,50	2,20	2,50	3,70	2,00	3,20
CDM 102	3,00	4,50	5,20	7,60	4,20	6,70

**FILTER AREA
FILTERFLÄCHE
SURFACE FILTRANTE
SUPERFICIE FILTRANTE
(cm²)**

Type Typ Type Tipo	RD	RV	MS
CDM 101	290	290	290
CDM 102	600	600	600

**CARTRIDGES FILTERING CAPACITY
FILTERLEISTUNG
CAPACITE FILTRANTE DES CARTOUCHES
CAPACITÀ FILTRANTE CARTUCCE
(MULTIPASS TEST ISO 4572)**

Type Typ Type Tipo	Δp (bar)	β_x Ratio β_x Verhältnis		Rapport β_x Rapporto β_x	
		β_3	β_6	β_{12}	β_{25}
FT 3 μ	5	106	246	963	>5000
FC 6 μ	5	36	100	294	>5000
FD 12 μ	5	6	18	144	580
FV 25 μ	5	1	1,5	5,2	126
CD 10 μ	5	1	1,3	2,1	5
CV 25 μ	5	1	1	1,3	2