

ACCESSORI PER LANTERNE

Anelli ammortizzanti tipo

Cushion Rings series

P

Costituiti da due anelli con interposta gomma vulcanizzata, vengono applicati tra lanterna e coperchio del serbatoio per smorzare le vibrazioni generate dalla trasmissione. Resistenti agli oli minerali possono lavorare fino ad una temperatura di + 80°C, riducendo a rumorosità del sistema di circa 3÷5 decibel.

Tipo Type	Dimensioni (mm) / Dimensions (mm)					
	A	B	C	D	E	F
A-200	146	200	165	15	43	M10
A-250	191	250	215	18	48	M12
A-300	238	300	265	18	53	M12
A-350	261	350	300	24	61.5	M16
A-400	311	400	350	24	69	M16

Supporto a piede tipo

Foot flanges series

P

Costruiti in lega di alluminio ad elevata resistenza meccanica vengono utilizzati quali supporti per lanterne con flangiatura normalizzata B5 sino ad un diametro esterno del motore di 350 mm. Dal Ø400 est. del motore i piedini vengono costruiti in ferro.

Codice Part number	Dimensioni (mm) / Dimensions (mm)														
	A	B	C	D	E	F	G	I	N	O	P	Q	R	T	V
P160	165	135	80	100	45	10	45	98	80	111	130	10	9	35	9
P200	202	168	103	125	54	19	54	123	100	140	165	22	11.5	42.5	9
P250	252	220	130	155	105	25	25	150	125	180	215	25	13	52.5	11
P300	302	265	160	190	115	25	50	175	150	240	265	25	13	100	13
P350	362	310	250	288	183	30	73	205	175	256	300	30	18	165	15
P400	410	360	520	570	350	15	205	260	175	301	350	15	18	325	18
P450	460	400	590	640	390	15	235	295	200	351	400	15	18	365	18
P550	560	500	690	740	470	15	255	350	250	450	500	15	18	445	18

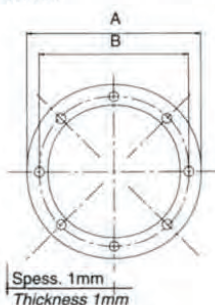
Guarnizioni tipo

Gaskets series

GL

Guarnizioni in GUARNITAL per lanterne. Queste guarnizioni vengono interposte tra lanterne e serbatoi quale elemento di tenuta.

Gaskets for bell-housings, made of GUARNITAL. They are interposed between bell-housing and the oil tank.

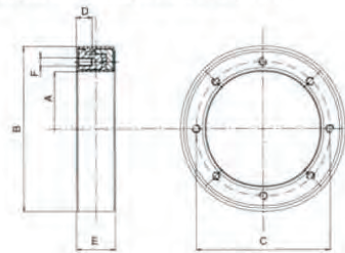


Tipo Type	Dimensioni (mm) Dimensions (mm)	
	A	B
GL 140	140	115
GL 160	160	130
GL 200	200	165
GL 250	250	215
GL 300	300	265
GL 350	350	300
GL 400	400	350

ACCESSORIES FOR BELL-HOUSING

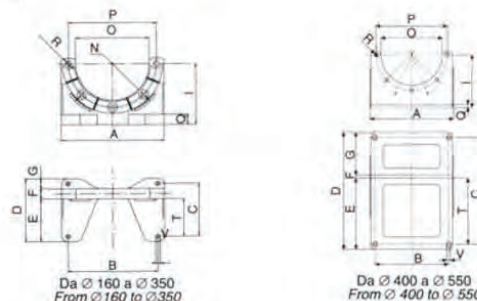
These product are made of two rings moulded into vulcanized rubber. Connected between the bell-housing and the tank cover, they reduce the noise produced by the power transmission by approx. 3÷5 dB(A).

The material is mineral oil resistant rubber, max. working temperature is 80°C.



Manufactured of high resistance aluminium alloy, these flanges are used to support our bell-housings with standard B5 flange up to an external diameter of the motor of Ø 350 mm.

From Ø 400 upwards these foot flanges are made of steel.



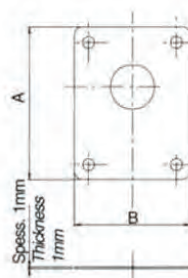
Guarnizioni tipo

Gaskets series

GP

Guarnizioni in GUARNITAL per pompe ad ingranaggi. Tali guarnizioni vengono poste tra pompa e lanterna quale elemento di tenuta.

Gaskets for pumps, made of GUARNITAL. They are interposed between bell-housing and the pump



Tipo Type	Dimensioni (mm) Dimensions (mm)	
	A	B
GP 05	82	50
GP 1P	90	69
GP 05-1M	90	69
GP 2	118	86
GP ZF	121	91
GP 3	170	120
GP 35	180	158
GP 4	230	175